

# ISH 330B

## Querschneider für Etiketten



### ISH 330B Querschneider

Der Querschneider ISH 330 B eignet sich nicht nur zum Vereinzeln von Selbstklebeetiketten, sondern auch zum Ablängen einer Vielzahl von Materialien, wie Folien, Folienverbunde, Papier, Karton, technische Textilien und mehr.

- ▶ Computergesteuerter Antrieb
- ▶ Bedienung über TOUCH-SCREEN
- ▶ Zwischenschnitt möglich
- ▶ Verarbeitung von transparentem Material möglich
- ▶ Verarbeitung von unbedruckten und bedruckten Materialien
- ▶ Optischer Sensor für Registersteuerung
- ▶ Vorwahlzähler
- ▶ Auslageband für Schuppenauslage mit RUCK-IMPULS zur Auflagentrennung
- ▶ Integrierte Abrollung mit gebremster Abrollspindel
- ▶ pneumatischer Spanndorn 76 mm
- ▶ angetriebene Zugwalze
- ▶ servogesteuerte Schlaufe
- ▶ Bahnspannung über Vakuum (Vakuumpumpe integriert)
- ▶ ergonomische Arbeitshöhe
- ▶ Längsschneider mit Rasiermessern (OPTION)



- ▶ schnell
- ▶ zuverlässig
- ▶ leistungsfähig



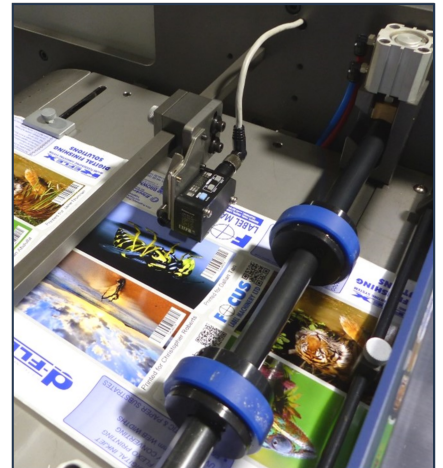
### ISH 330BS

integrierter Längsschneider mit rotierenden Scherenschnittmessern



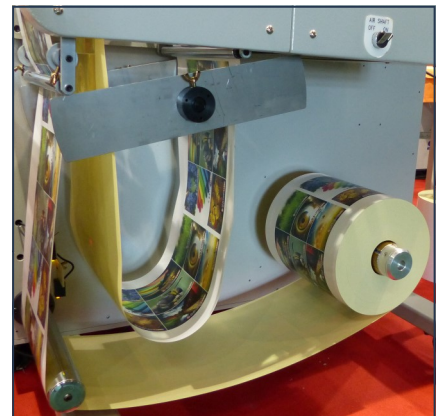
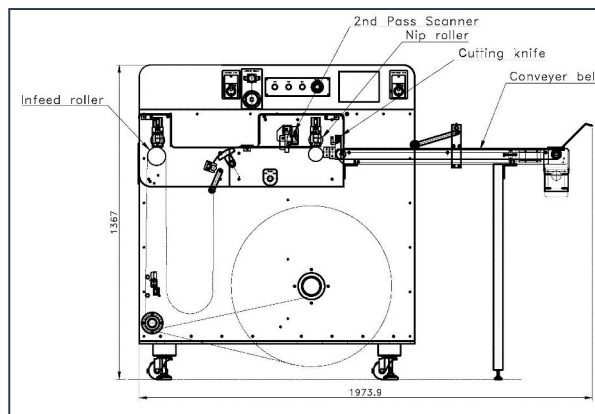
# ISH 330B

## Querschneider für Etiketten



### Technische Daten

Abwicklung:	Geschwindigkeit gesteuert über Schlaufenkontrolle
Rollendurchmesser max.:	700mm
Bahnbreite max.:	330 mm
Schneidlänge:	variabel, programmierbar, 500 mm max., inkl. SKIP Funktion, Zwischenschnitt möglich
Geschwindigkeit	200 Schnitt/min (abh. von Material und Formatlänge)
Anschlusswerte:	
Strom:	220 Volt 16 Amp
Luft:	min. 6 bar
Maße:	L 1974 x B 1001 x H 1367 mm



11.2023 • Änderungen vorbehalten



Grafische Systeme Volker Schischke Handelsgesellschaft mbH  
Nikolaus-Otto-Straße 8 • D-40670 Meerbusch  
Telefon +49 (0) 2159 - 696490 • info@grafische-systeme.com  
www.grafische-systeme.com